

ПРЕОБРАЗОВАТЕЛИ С ДОЗИРАНЕ НА ЕНЕРГИЯТА ЧРЕЗ ИНДУКТИВНОСТ

Десислав Илиев¹, Николай Маджаров²

¹Технически университет-Габрово

²Технически университет-Габрово

CONVERTERS WITH ENERGY DOSING BY INDUCTANCE

Desislav Iliev, Nikolay Madzharov²

¹ Technical University of Gabrovo, BG

² Technical University of Gabrovo, BG

Abstract

This paper presents the results of a studying of converters, demonstrating their ability to maintain a constant output power as the load parameters change without using the regulation properties of the control system.

The following circuits are analyzed - The boost converter, buck – boost converter, buck-boost converter with galvanic isolation, circuit from patent US 10,700,598 B2. The limiting conditions for the operation of the circuit with constant output power or output voltage are derived. The regulation characteristics, built in function of the value of the load and inductance, make it possible to evaluate the behavior of the converters and to carry out their design.

Keywords: energy dosing; inductance; converter.

1. ПРИНЦИП НА ДОЗИРАНЕ НА ЕНЕРГИЯТА

Методът на дозиране на енергията посредством кондензатори е изследван и използван в [1-12], като се прилага на практика в промишлени уредби за индукционни, ултразвукови, газоразрядни, йонно-плазмени и лазерни технологии, а също и при безконтактното зареждане на електромобили.

До идеята за създаването на такъв вид преобразуватели се достига, когато съпротивлението на товара се променя с голяма динамика и в много широки граници - от режим на празен ход до режим на късо съединение. Чрез преобразувателите с дозиране на енергията може да се ограничи изходния ток и/или да се поддържа изходната мощност в точно определени граници.

Съществуват много принципни схеми на преобразуватели с дозиране на енергията [2,3,6,9] при които като дозиращ елемент да се използва кондензатор. Първоначално той се зарежда от захранващия източник, а след

това запасената енергия в него се прехвърля в товара. Чрез правилния подбор на параметрите на кондензатора и режимите на работа на схемата се осигурява дозирането на енергията към консуматора. Мощността (P), която се отдава в товара при тези схеми може да се изчисли посредством формула 1.

$$P = kE^2 C_d f \quad (1)$$

където:

P - мощност, предавана към товара; E - захранващо напрежение; C_d – капацитет на дозиращия кондензатор; f - работна честота; k- коефициент в зависимост от схемата (еднотактна, полумостова, мостова)

В настоящата работа са представени схеми, имащи подобни свойства, използващи метод с дозиране на енергията посредством индуктивен елемент. При тях се използва обстоятелството, че първоначално индуктивността се свързва към захранващия източник и в нея се запасява енергия, а след

това тази енергия се отдава в товара. Мощността, която се отдава в товара може да се изчисли със следния израз:

$$P = kI^2Lf \quad (2)$$

където:

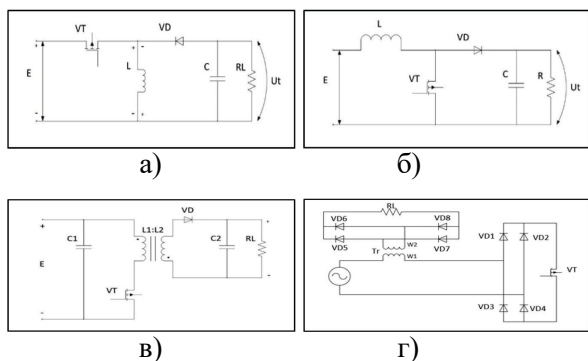
P- мощност, предавана към товара; I- ток до който се зарежда индуктивността; L- индуктивност; f- работна честота
k- коефициент в зависимост от схемата (еднотактна, полумостова, мостова).

При неизменни стойности на индуктивността, максималната стойност на тока през нея и работната честота, мощността която се предава към товара е неизменна и не зависи от неговите параметри.

Тези схеми са добре изучени, но не са правени изследвания, относно възможността да поддържат неизменна изходна мощност без да се въздейства чрез системата за управление върху алгоритъма на работа на силовата схема.

2. ИЗСЛЕДВАНЕ НА СХЕМИ НА ПРЕОБРАЗОВАТЕЛИ С ДОЗИРАНЕ НА ЕНЕРГИЯТА, ИЗПОЛЗВАЩИ ИНДУКТИВНОСТ

Направен е анализ на електромагнитните процеси и са изследвани четири различни вида преобразуватели с дозиране на енергията, използващи индуктивност, като вниманието е насочено към свойството им да поддържат постоянна изходна мощност (P) при промяна на товарното съпротивление (R_t) – повишаващ импулсен преобразувател, полярно реверсивен преобразувател, галванично разделен полярно реверсивен преобразувател, схема от патент US 10,700,598 B2 (Фиг. 1).



Фиг. 1. Преобразуватели с дозиране на енергията чрез индуктивност – а)- повишаващ преобразувател, б) полярно реверсивен преобразувател, в)- галванично разделен полярно реверсивен преобразувател, г)- схема от патент US 10,700,598 B2

2.1 ПОВИШАВАЩ ИМПУЛСЕН ПРЕОБРАЗОВАТЕЛ

Принципната схема на преобразувателя е представена на фигурата по-горе (Фиг. 1а). В началото на всеки период се отпушва транзистора и се запасява енергия в индуктивността. При запушване на транзистора запасената енергия се отдава в товара, като напрежението на товара е по-голямо от захранващото. Като положителни качества на този вид преобразувател могат да се посочат малките пулсации на входния ток (при коефициент на регулиране от 0,25 до 0,75) и това, че той е непрекъснат. Това предопределя много добри параметри по отношение на ЕМС.

Като недостатък може да се посочи големите импулсни токове през елементите на схемата, както и това, че изходния ток е с големи пулсации и се налага използването на филтриращ кондензатор с голям капацитет.

2.2 ПОЛЯРНО РЕВЕРСИВЕН ИМПУЛСЕН ПРЕОБРАЗОВАТЕЛ НА ПОСТОЯННО НАПРЕЖЕНИЕ.

Принципната схема на този вид преобразувател е показана на фигурата по-горе (Фиг. 1.б). Схемата има два работни интервала – на запасяване на енергия в индуктивността при отпушен транзистор и на отдаване на тази енергия в товара във втория интервал при запушване на транзистора. Като основен недостатък на този вид преобразувател може да се изтъкне импулсния характер на входния и изходния ток. Необходимо е да се използват големи по стойност филтровите кондензатори, за да се намалят пулсациите в изходното напрежение. Транзистора и диода в схемата са подложени на големи пикови претоварвания по ток и напрежение.

2.3 ГАЛВАНИЧНО РАЗДЕЛЕН ПОЛЯРНО РЕВЕРСИВЕН ПРЕОБРАЗОВАТЕЛ.

Принципната схема на този вид преобразувател е показана по-горе (Фиг. 1в). Тук енергията се запасява в първичната намотка на трансформатора и след това се отдава в товара.

Като предимства на този вид преобразувател може да се посочи, че вторичната намотка на трансформатор служи като филтриращ елемент и това спомага да се нама-

лят стойностите на филтриращия кондензатор. Чрез коефициента на трансформация може да се постигнат различни по стойност изходни напрежения. Като недостатъци може да се изтъкне това, че когато транзистора е запушен, товара се захранва само с енергията, запасена във филтровия кондензатор. Изходното напрежение е с големи пулсации.

2.4 ГАЛВАНИЧНО РАЗДЕЛЕН ПОЛЯРНО РЕВЕРСИВЕН ПРЕОБРАЗОВАТЕЛ.

При схемата от патент US 10700598 B2 (фиг. 1.г) като дозираща индуктивност се използва първичната намотка на високочестотния трансформатор. Независимо дали работи в режим на непрекъснат ток или режим на прекъснат ток, консумирания от захранващата мрежа ток е винаги непрекъснат или с много малки паузи, т.е. добра електромагнитна съвместимост.

3. РЕЗУЛТАТИ ОТ ИЗСЛЕДВАНЕТО

Анализът на преобразувателите е извършен аналитично на основата на протичащите електромагнитни процеси, както и с помощта на компютърно създадени модели. Важно е да се отбележи, че получените емпирични зависимости дават възможност да се проектират схемите и да се изследват техните дозиращи свойства.

На долната фигура (Фиг.2) са обобщени резултатите от изследването на четирите схеми.

Rt,Ω	5	10	15	20	25
Ut, V	571.80	738.80	882.30	998.20	1098.75
It, A	114.36	73.88	58.82	49.91	43.95
Pout, W	65391.05	54582.54	51896.89	49820.16	48290.06
Ii, A	666.00	631.00	615.00	613.00	612.00

а)

Rt,Ω	5	10	15	20	25
Ut, V	420.35	596.10	729.90	842.80	941.50
It, A	84.07	59.61	48.66	42.14	37.66
Pout, W	35338.82	35533.52	35516.93	35515.59	35456.89
Ii, A	600.00	600.00	600.00	600.00	600.00

б)

Rt,Ω	5	10	15	20	25
Ut, V	421.05	597.00	730.95	843.20	942.75
It, A	84.21	59.70	48.73	42.16	37.71
Pout, W	35456.62	35640.90	35619.19	35549.31	35551.10
Ii, A	600.00	600.00	600.00	600.00	600.00

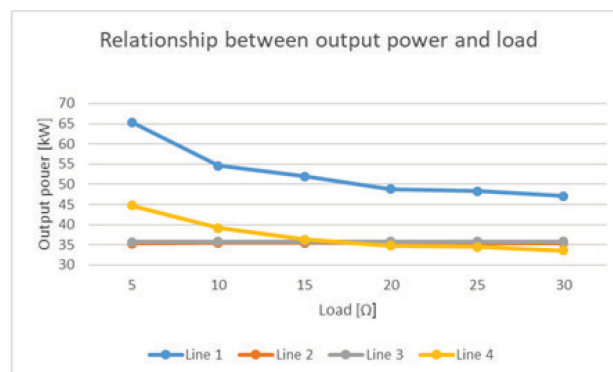
в)

Rt,Ω	5	10	15	20	25
Ut, V	467.05	629.90	742.95	850.20	933.25
It, A	93.41	62.99	49.53	42.51	37.33
Pout, W	43627.14	39677.40	36798.31	36142.00	34838.22
Ii, A	600.00	600.00	600.00	600.00	600.00

г)

Фиг. 2. Входни и изходни данни на преобразувателите: а)-понижаващ преобразувател, б)- полярно реверсивен преобразувател, в)- галванично разделен полярно реверсивен преобразувател, г)- схема от патент US 10700598 B2.

На фигурата по долу (Фиг.3) в графичен вид е обобщена информацията от изследванията на четирите схеми, като е акцентувано на мощността, отделена в товара в зависимост от неговото съпротивление.



Фиг. 3. Изходна мощност на преобразувателите спрямо товара: Line 1- понижаващ трансформатор; Line 2- полярно реверсивен преобразувател; Line 3- галванично разделен полярно реверсивен преобразувател; Line 4- схема от патент US 10700598 B2.

Вижда се, че най-добри съгласуващи свойства имат схемите buck – boost converter and buck-boost converter with galvanic isolation. При тях мощността се поддържа неизменна при промяна на товарните параметри в диапазона от 5 до 30 ома. При boost converter and схема от патент US 10,700,598 B2 мощността не се поддържа неизменна в целия диапазон поради факта, че в интервала в който се отдава енергия към товара участва и захранващия източник, т.е. не се изпълняват условията от (2). Това е по ясно изразено при малките стойности на товарното съпротивление. В диапазона от 15 до 30 Ω на товарното съпротивление се получава относително добро поддържане на мощността, т.е. изразяване на дозиращите свойства.

4. ИЗВОДИ

В настоящия доклад са представени схеми с дозиране на енергия посредством индуктивен елемент. Доказана е възможността да поддържат неизменна изходна мощност при изменение на товарните параметри в диапазона на товарното съпротивление 5 – 30 ома.

При две от тях: полярно реверсивния трансформатор и галванично разделения полярно реверсивен трансформатор изход-

ната мощност се поддържа постоянна с толеранс от +/- 0.35 %. При повишаващия трансформатор and схема от патент US 10,700,598 B2 изходната им мощност се поддържа неизменна след определена стойност на товарното съпротивление (в случая след 15 Ω) с много малка разлика (под 2 %) между аналитично изчислената и тази от компютърната симулация стойности.

Основния извод който може да се направи е, че представеното свойство на схемите с дозиране на енергията посредством индуктивен елемент може да се използва в захранващи DC източници. Мощността предавана в товара е неизменна благодарение на вътрешния автоматизъм на схемите, без да се използват регулиращите и стабилизиращи свойства на системите за управление. Това е много необходимо и важно при товари с голяма динамика на товарните параметри и голяма разлика между минималната и максимална стойност.

5. БЛАГОДАРНОСТИ

Настоящият доклад е във връзка с изследванията по договор № 2102У- „Разработка на електромобил“, към „Фонд научни изследвания“- МОН.

ЛИТЕРАТУРА

- [1] S. Pareek, A. Sujil, S. Ratra and R. Kumar, "Electric Vehicle Charging Station Challenges and Opportunities: A Future Perspective," 2020 International Conference on Emerging Trends in Communication, Control and Computing (ICONC3), 2020, pp. 1-6, doi: 10.1109/ICONC345789.2020.9117473.
- [2] Boulatov O. G., A.I. Tsarenko. Thyristor-Capacitor Converters, Energoizdat, 1982 (in Russian).
- [3] Madzharov N. D., Power electronics, Gabrovo, 2021, ISBN 978 954 683 636 6. (in Bulgarian)
- [4] Yusop, Y.; Saat, S.; Husin, H.; Nguang, S.K.; Hindustan, I. Analysis of Class-E LC Capacitive Power Transfer System. Energy Procedia 2016, 100, 287–290, doi:10.1016/j.egypro.2016.10.179.
- [5] Triviño, A.; González-González, J.M.; Aguado, J.A. Wireless Power Transfer Technologies Applied to Electric Vehicles: A Review. Energies 2021, 14, 1547. <https://doi.org/10.3390/en14061547>
- [6] A. Elekhtiar, L. Eltagy, T. Zamzam and A. Massoud, "Design of a capacitive power transfer system for charging of electric vehicles," 2018 IEEE Symposium on Computer Applications & Industrial Electronics (ISCAIE), 2018, pp. 150-155, doi: 10.1109/ISCAIE.2018.8405461.
- [7] R. W. Erickson, D. Maksimovic, "Fundamentals of Power Electronics", Kluwer Academic Publishers, NJ, USA, 2000.
- [8] N. Madzharov, A. Tonchev, "Inductive high power transfer technologies for electric vehicles", Journal of ELECTRICAL ENGINEERING, Vol. 65, No. 2, pp. 125–128, 2014
- [9] Madzharov, N. „High-frequency power source with constant output power, (2016) Journal of Engineering Science and Technology Review, 9 (6), pp. 157-162.
- [10] G.A Covic, JT Boys, Modern Trends in Inductive Power Transfer for Transportation Applications, IEEE Journal of Emerging and Selected Topics in Power Electronics, vol. 1, no. 1, pp. 28-41, 2013
- [11] Patent - US 10700598 B2, PFC circuit with very low THD, D. Partridge.
- [12] US 8,286,406 B2, Donati, A., N. Madzharov, A. Melandri, F. Sighinol, INDUCTION SEALING DEVICE FOR PRODUCING POURABLE FOOD PACKAGES, Oct. 16, 2012