

ПРОВЕРКА НА ПОВТОРЯЕМОСТТА НА РЕЗУЛТАТИТЕ ПРИ АВТОМАТИЧНО СЪВПАДЕНИЕ НА XVI СИСТЕМА

Николай Муткуров¹, Станимир Радусhev¹, Виргиния Паякова²

¹Комплексен онкологичен център – Бургас, Отделение по радиационна онкология

² УМБАЛ "Д-р Георги Странски" ЕАД, Отделение по радиационна онкология

VERIFYING THE REPEATABILITY OF AUTO MACH RESULTS WITH THE XVI SYSTEM

Nikolay Mutkurov¹, Stanimir Radushev¹, Virginia Payakova²

¹ Complex Oncology Center – Burgas, Radiation oncology department

² UMHAT "Dr. Georgi Stranski", Radiation oncology department

Abstract

The aim of the present study is to establish the accuracy and repeatability of the results of the comparison of the XVI workstation images using the automatic function of the software and to evaluate whether the obtained values need to be entered into the safety zone when determining the PTV. Verification of patient position during Volumetric modulated arc therapy (VMAT), Intensity-modulated radiation therapy (IMRT) is performed with a 3D kV system (XVI) Cone beam CT (CBCT). The images obtained with the kV system are compared with the baseline computed tomography images performed when planning the patient for radiation therapy. CATFAN 500 phantom and accompanying operating instructions are used. The offset results are reported directly to the workstation of the XVI system. The results obtained are within 0,1 mm. This value is negligibly small and does not contribute when determining the margin between GTV and PTV.

Keywords: IGRT, CBCT, VMAT, XVI, IMRT

ВЪВЕДЕНИЕ

При планиране на обемите за лъчетерапия се задава зона за сигурност около туморният обем. Новият обем GTV (Gross Tumor Volume) заедно със зоната на сигурност представлява PTV (Planning Target Volume). Тази зона се определя от много фактори, по-важни от които са:

- клинични – хистологичен резултат, анатомична зона, в която е разположен туморния обем и други;
- техническите възможности на използваната лъчетерапевтична апаратура;
- средствата за имобилизация и позиционирането на пациента.

Техническите възможности на използваната лъчетерапевтична апаратура включват редица параметри, като изоцентър на линейния ускорител, точност на позициониране

не на ъглите на гентрито и пациентната маса и др.

Проверката на позицията на пациента при провеждане на обемно модулирана лъчетерапия (VMAT – Volumetric Modulated Arc Therapy) и модулирана по интензитета лъчетерапия (IMRT – Intensity Modulated Radiotherapy) се провежда с 3D образи получавани от киловолтна система – СВСТ (Cone beam computed tomography). При провеждането на образно ориентирано лъчелечение IGRT (Image-guided radiation therapy) се изисква образите получени с киловолтна система да се сравняват ежедневно с базовите образи от компютърна томография, проведена при планиране на пациента за лъчетерапия [1].

Това сравняване при ускорителите на Електа се провежда с автоматична функция

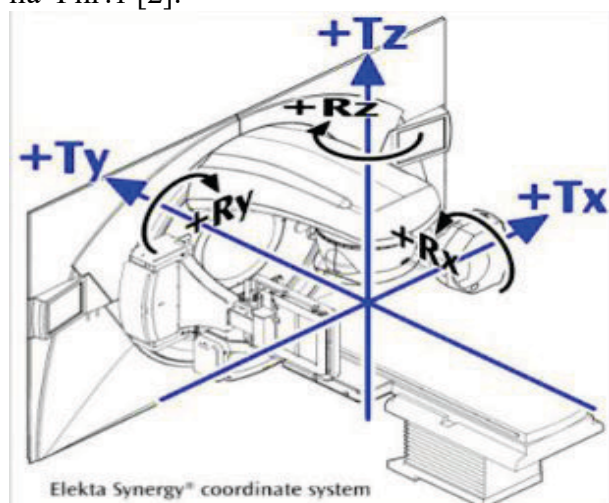
в софтуера на киловолтната система (XVI) към линейният ускорител.

Целта на настоящото проучване е:

- да се установи, дали се наблюдава съвпадение на резултатите при измерване на възпроизводимостта и повторяемостта при сравняването на образите. Резултатите са получени на работната станция на киловолтна система при използване на автоматичната функция на софтуера;
- да се оцени, дали получените стойности е необходимо да бъдат взети под внимание при определяне зоната на сигурност на PTV.

ИЗЛОЖЕНИЕ

При всички измервания беше използвана координатна система на линейният ускорител IES 61217, схематично представена на Фиг.1 [2].



Фиг.1 Координатна система на линейния ускорител [3]

Повторяемостта (на резултати от измервания) е степента на съвпадане на резултати от последователни измервания на една и съща измервана величина, извършени при едни и същи условия на измерване [4].

Измерванията на повторяемостта бяха проведени с фантом CATPHAN 500 [5] и данни от стандартен протокол за сканиране на глава и шия – Head & Neck S20 F0 [3].

За целта фантомът беше позициониран на пациентната маса и сканиран с киловолтната система към ускорителя. Центри-

рането беше извършено използвайки софтуера за автоматично съвпадение.

Бяха направени 20 повторения на центриране, без промяна на положението на фантома. При всяко от тях бяха записани резултатите, отчетени по трите оси T_x , T_y и T_z , както и тези получени за ротацията около тях – R_x , R_y , R_z отчетени на работната станция на киловолтната система (XVI). Пресметнати са средната стойност и стандартното отклонение от получените данни. Резултатите са представени в Таблицы 1 и 2.

Таблица.1 Резултати от анализа на данните за повторяемост по осите T_x , T_y и T_z

| | | mm |
|-------|--------------------------|--------|
| T_x | Mean | 0,053 |
| | Standard Deviation | 0,025 |
| | Confidence Level (95,0%) | 0,027 |
| T_y | Mean | 0,038 |
| | Standard Deviation | 0,020 |
| | Confidence Level (95,0%) | 0,021 |
| T_z | Mean | -0,032 |
| | Standard Deviation | 0,035 |
| | Confidence Level (95,0%) | 0,037 |

Таблица 2 Резултати от анализа на данните за повторяемост на ротация по осите R_x , R_y и R_z .

| | | mm |
|-------|--------------------------|--------|
| R_x | Mean | 0,053 |
| | Standard Deviation | 0,025 |
| | Confidence Level (95,0%) | 0,027 |
| R_y | Mean | 0,038 |
| | Standard Deviation | 0,020 |
| | Confidence Level (95,0%) | 0,021 |
| R_z | Mean | -0,032 |
| | Standard Deviation | 0,035 |
| | Confidence Level (95,0%) | 0,037 |

Възпроизводимостта (на резултати от измервания) е степента на съвпадение на резултати от измервания на една и съща величина, извършени при промяна в условията на измерване т.е. представлява променливостта на измервателната система причинена от поведението на оператора [4].

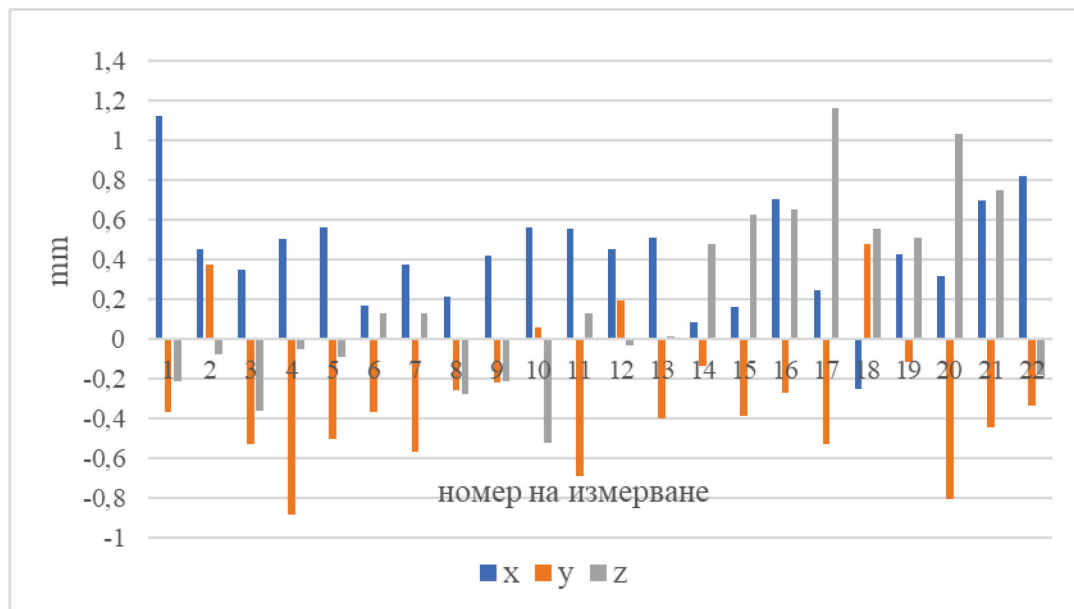
При измерване на възпроизводимостта за положението на фантома Penta - Guide се използват данни получени при позициони-

рането му от различни членове на персонала в рамките на един календарен месец.

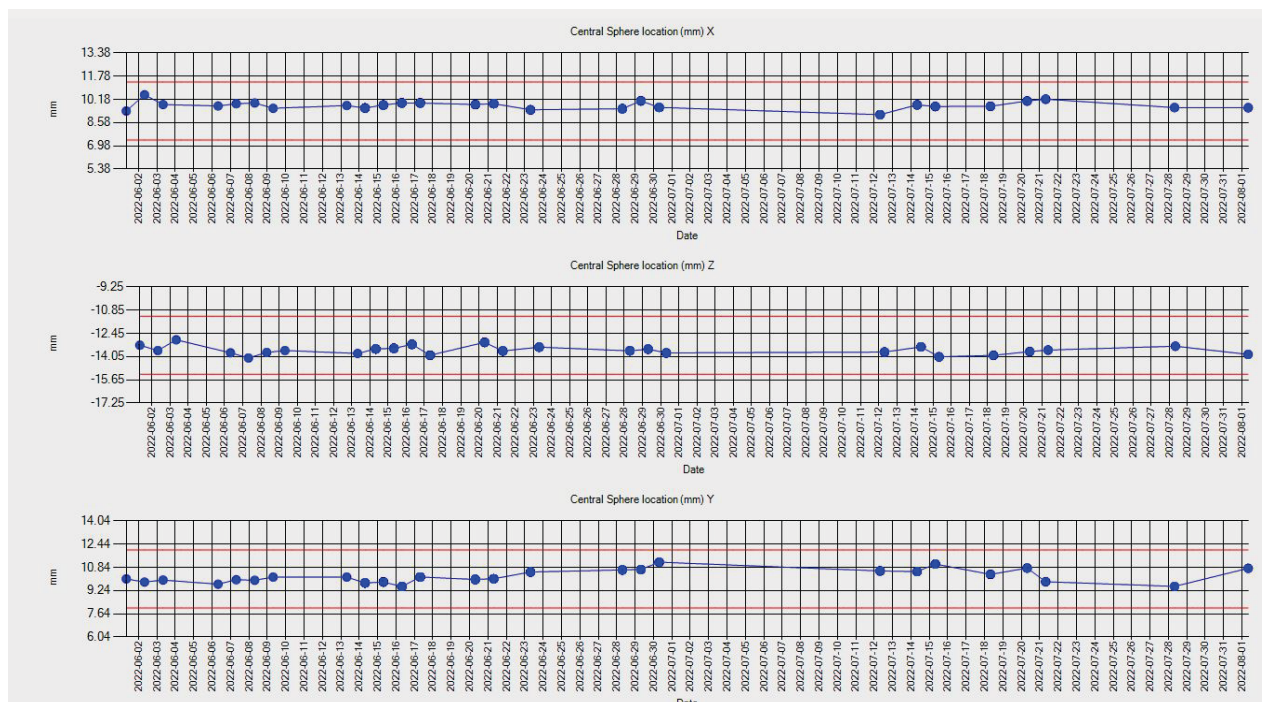
За получаване на образи от СВСТ бяха създадени протоколи за експонация препоръчани от фирмата производител на фантома.

След анализа на данните беше оценена максималната допускана от операторите

грешка при позициониране на фантома. За анализирани резултатите беше използван специализиран софтуер към фантом PentaGuide [6]. Получените данни за местоположението на централната сфера на фантома в mm са представени на Фигури 2 и 3 и таблица 3.



Фиг.2 Възпроизводимост на резултатите



Фиг.3 Разпределение на отместването при центриране на фантома – графика от софтуера.

Таблица 3 Резултати от анализа на получените данни за възпроизводимост при позиционирането

| | | mm |
|----------------|-------------------------|--------|
| T _X | Mean | 0,503 |
| | Standard Error | 0,113 |
| | Median | 0,45 |
| | Standard Deviation | 0,300 |
| | Minimum | 0,168 |
| | Maximum | 1,121 |
| | Confidence Level(99,0%) | 0,421 |
| T _Y | Mean | -0,407 |
| | Standard Error | 0,145 |
| | Median | -0,504 |
| | Standard Deviation | 0,384 |
| | Minimum | -0,881 |
| | Maximum | 0,372 |
| | Confidence Level(99,0%) | 0,538 |
| T _Z | Mean | -0,078 |
| | Standard Error | 0,066 |
| | Median | -0,077 |
| | Standard Deviation | 0,175 |
| | Minimum | -0,361 |
| | Maximum | 0,127 |
| | Confidence Level(99,0%) | 0,245 |

ЗАКЛЮЧЕНИЕ

Резултатите за повторемостта на данните при използване на функцията за автоматично центриране на пациента при СВСТ показват,

че получените стойности са под 0,05 mm. Тази стойност е пренебрежимо малка и може да се пренебрегне при рутинната практика.

Резултатите получени при изследване на възпроизводимостта при позициониране на фантома от различни членове на персонала показва, че грешката в позиционирането е в рамките на 1 mm.

БЛАГОДАРНОСТИ

Резултатите се публикуват с финансовата подкрепа на проект РД-08-80/09.02.2022 г., на ШУ "Епископ Константин Преславски".

Статията е изготвена под ръководството на доц. д-р Нина Архангелова.

ЛЕТЕРАТУРА

- [1] Image Guidance in Radiation Therapy: Techniques and Applications Shikha Goyal and Tejinder Kataria.
- [2] IEC 61217:2011 Radiotherapy equipment - Coordinates, movements, and scales.
- [3] Elekta Medical Linear Accelerator Instructions for Use Volume 3 - XVI for: Elekta Synergy[®], Elekta Infinity[™], Versa HD[™]
- [4] Repeatability and reproducibility measurement systems Iliа Gelezov.
- [5] ThePhantom Laboratory Catphan[®] 500 and 600 Manual Copyright © 2006.
- [6] Penta – Guide QUASAR by MODUS QA User'g Guide version 2.2.0.